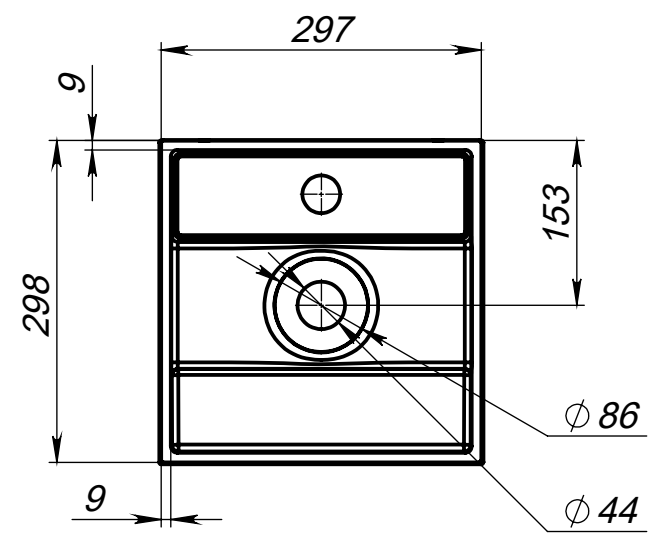
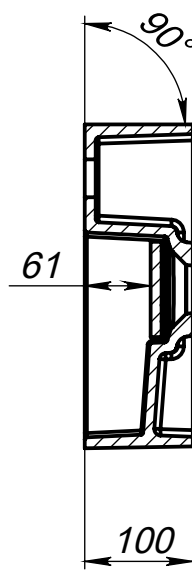
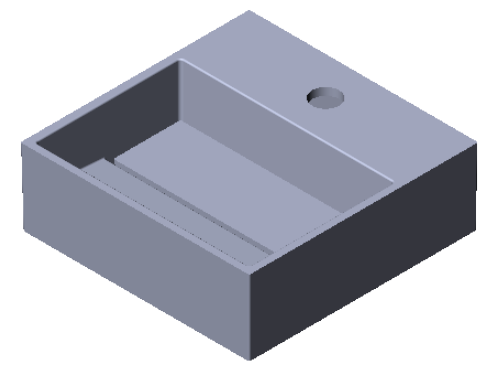
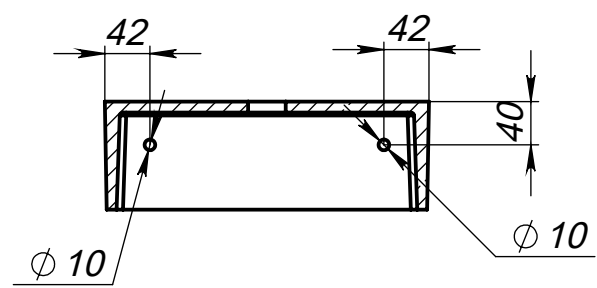


A-A



B-B



Tolerancje długości	+3/-3 mm	Konstruktor	Data projektu	Skala	1:10
Tolerancje szerokości	+2/-2mm	ID projektu 01.158		Nazwa	Toni 300
Tolerancje otworu na baterię	+3/-3 mm	Miraggio		№ kodu	
Tolerancje otworu na przelew	+3/-3 mm		Wymiar	300/300	
Tolerancje wysokości	+2/-2 mm		Tolerancje wagi	±3%	WAGA